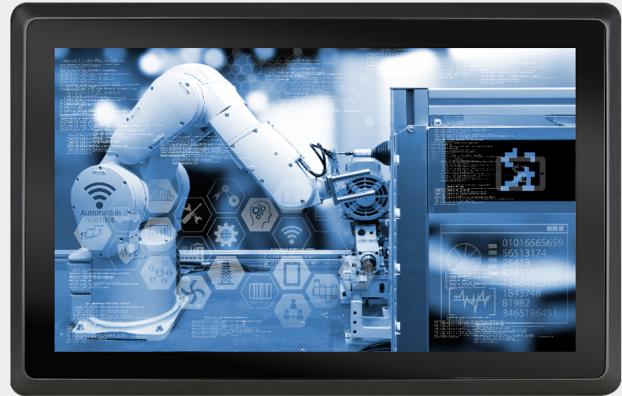


Monitor  
**Black M-G1-21**



**FEATURES**

**DISPLAY**

21.5", 1920x1080, 16:9

**TOUCH-TECHNOLOGIE**

Resistiv

**FRONT/GEHÄUSE**

Aluminium, eloxiert schwarz

**SCHUTZKLASSE**

IP65, frontseitig

**VIDEO-SCHNITTSTELLE**

1x HDMI, 1x DVI, 1x VGA

**TOUCH-SCHNITTSTELLE**

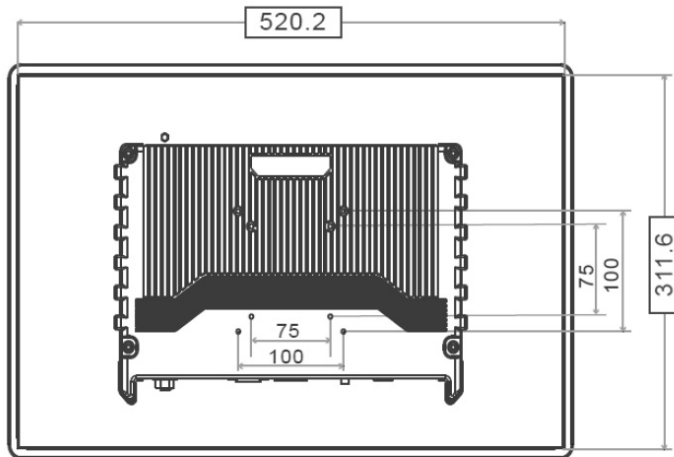
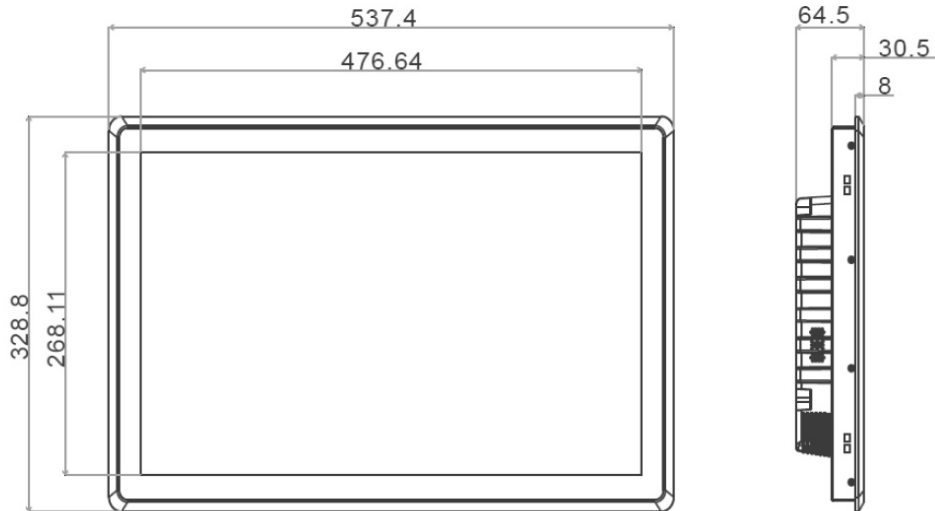
RJ45 (zu USB)



# TECHNISCHE DATEN

|                                       |   |
|---------------------------------------|---|
| <b>DISPLAY</b>                        | 21.5", 1920x1080, 16:9  |
| <b>HELLIGKEIT CD/m2</b>               | 270   |
| <b>BILDWINKEL H/V</b>                 | 160°/160°   |
| <b>LED-BACKLIGHT LEBENSDAUER STD.</b> | 40.000  |
| <b>TOUCH-TECHNOLOGIE</b>              | Resistiv  |
| <b>FRONT/GEHÄUSE</b>                  | Aluminium, eloxiert schwarz                                     |
| <b>SCHUTZKLASSE</b>                   | IP65, frontseitig   |
| <b>KÜHLUNG</b>                        | Passiv  |
| <b>Touch-Schnittstelle</b>            | RJ45 (zu USB), Option: RS232                                    |
| <b>Netzwerk</b>                       | -   |
| <b>USB</b>                            | -   |
| <b>SERIELL/PARALLEL</b>               | -   |
| <b>VIDEO</b>                          | 1x HDMI, 1x DVI, 1x VGA   |
| <b>AUDIO</b>                          | In-/out   |
| <b>ERWEITERUNGS-SCHNITTSTELLEN</b>    | -   |
| <b>WEITERE MERKMALE</b>               | -   |
| <b>BETRIEBSSPANNUNG</b>               | 12V DC bis 24V DC   |
| <b>LEISTUNGS-AUFNAHME</b>             | max. 12W  |
| <b>BETRIEBSTEMPERATUR</b>             | 0°C bis 55°C  |
| <b>LAGERTEMPERATUR</b>                | -20° bis 70°C   |
| <b>LAGERLUFTFEUCHTIGKEIT</b>          | 10% bis 90% bei 10°C nicht kondensierend                        |
| <b>RESISTENZ VIBRATION</b>            | 1.5Grms @10~500Hz, IEC-60068-2-64                               |
| <b>RESISTENZ SCHOCK</b>               | 10G/peak (11ms sec)   |
| <b>ZERTIFIKAT</b>                     | CE  |
| <b>MONTAGE</b>                        | Schaltschrank-Einbau, VESA 75/100                               |
| <b>MASSE MM (B x H x T)</b>           | 537.4 x 328.8 x 64.5; Cut-out: 522.0 x 313.0                    |
| <b>GEWICHT KG</b>                     | 8.1   |
| <b>ZUBEHÖR</b>                        | 2-Pin Terminal-Stecker, Touch-Kabel (RJ45 zu USB), Montageclips |

# MAßZEICHNUNGEN



## Bestellnummern

### Bestellnummer

MG-SE-G01-21-1

### Monitor

Black M-G1-21-1

21.5", 1920x1080, 16:9, Resisitv-touch; 1x HDMI, 1x DVI, 1x VGA

### Netzteile

ZP-TI-D12-060-1

Tischnetzteil 90V-264V AC, 12V DC, 60W

ZP-TI-D24-060-1

Tischnetzteil 90V-264V AC, 24V DC, 60W

ZP-HU-D12-054-1

Hutschienennetzteil 85V-264V AC, 12V DC, 54W

ZP-HU-D24-060-1

Hutschienennetzteil 85V-264V AC, 24V DC, 60W